

EQUIPEMENT DE MANUTENTION



SEDRA MARINE

FRANCE

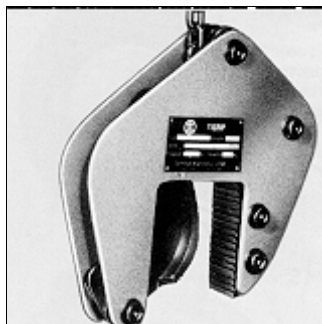
Tél. : + 33 (0) 5 62 28 32 52 - Fax : + 33 (0) 5 62 28 40 68
e-mail : info@sedra-marine.fr - Site : <http://www.sedramarine-ard.com>



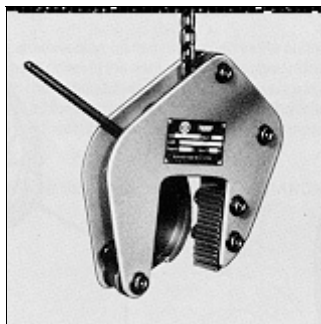
EQUIPEMENT DE MANUTENTION

Pinces universelles

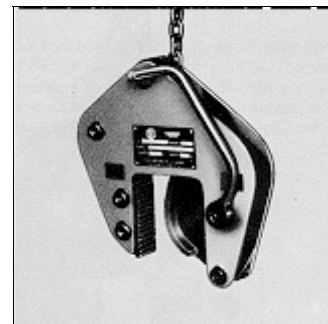
Standard
T 0.35-T 5.0/90



Avec système d'ouverture rapide
T 0.35-T 10.0/200



Avec système de maintien d'ouverture
T 0.35-T 2.0/200



Les pinces universelles peuvent lever des charges conventionnelles dont le poids peut atteindre 10 tonnes. Les mâchoires vont saisir en toute sécurité tout matériel dont la dureté va jusqu'à 30 HRC / 300 Brinell et dont l'épaisseur va jusqu'à 200 mm. Ces pinces universelles offrent des caractéristiques uniques de sécurité :

- La force de saisissement est toujours deux fois supérieure au poids de la charge levée. Ceci s'applique à la totalité de la gamme très étendue des pinces et à toutes les épaisseurs des matériels saisis.
- L'ajustement automatique du ressort de pré-tension garantit que la force initiale de saisissement et par conséquent la sécurité absolue sont maintenues même si des parties sont usées.
- La force de saisissement automatique et positive est retenue par un ressort de tension positive, même si la chaîne est mal tendue.

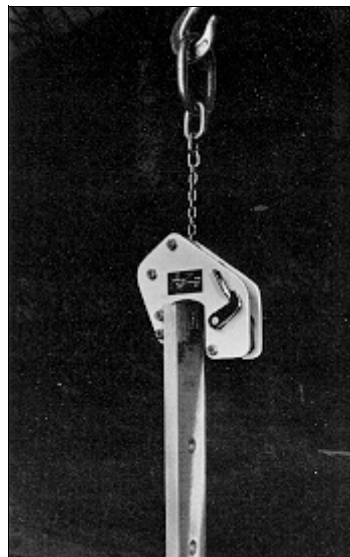
Les pinces universelles à ouverture rapide s'ouvrent en tirant le levier vers l'extérieur contre le ressort de tension. Avec le modèle avec système de maintien d'ouverture, le mécanisme de sûreté permet un serrage facile et une relâche à partir du moment où la mâchoire reste ouverte et jusqu'à ce que le système de maintien d'ouverture soit déclenché et la came relâché.

Type	SWL t	Largeur came * mm	Mâchoire mm	Poids kg	Standard	Ouverture rapide	Maintien d'ouverture*
T 0.35/100	0.35	100	0-100	7	5030.0401	5030.0801	5030.1201
T 0.35/200	0.35	200	90-200	14	5030.0402	5030.0802	5030.1202
T 0.75/100	0.75	100	0-100	8	5030.0403	5030.0803	5030.1203
T 0.75/200	0.75	200	90-200	15	5030.0404	5030.0804	5030.1204
T 1.25/100	1.25	100	0-100	12	5030.0405	5030.0805	5030.1205
T 1.25/200	1.25	200	90-200	20	5030.0406	5030.0806	5030.1206
T 2.0/100	2.0	100	0-100	17	5030.0407	5030.0807	5030.1207
T 2.0/200	2.0	200	90-200	26.5	5030.0408	5030.0808	5030.1208
T 3.0/90	3.0	90	0-90	22	5030.0409	5030.0809	
T 5.0/90	5.0	90	0-90	23	5030.0410	5030.0810	
T 5.0/170	5.0	170	80-170	40		5030.0811	
T 10.0/100	10.0	100	0-100	63		5030.0812	
T 10.0/200	10.0	200	90-200	70		5030.0813	

* des mâchoires jusqu'à 1,25 tonnes peuvent être adaptées avec un revêtement de protection.

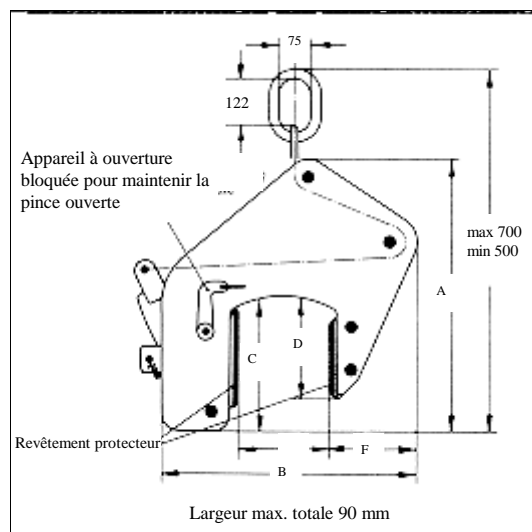
EQUIPEMENT DE MANUTENTION

Pinces de serrage avec chaîne et fermeture de sécurité



Les mâchoires de la pince de serrage de type TSB ont des faces parfaitement parallèles qui répartissent la pression de serrage uniformément sur une surface relativement large. Cette pince convient parfaitement à la manutention de matériaux en plaques (acier, inox, aluminium) dont la surface est sensible et d'une haute finition. Le revêtement de protection "Bremsit" offre un coefficient exceptionnel de friction et par conséquent accroît considérablement la prise des mâchoires. Ce revêtement peut être remplacé facilement lorsqu'il est usé.

Le système de saisissement utilisé est basé sur celui des pinces universelles. Les séries TSB sont équipées de mâchoires de très grande capacité et un appareil de sûreté à ouverture et à fermeture bloquée.

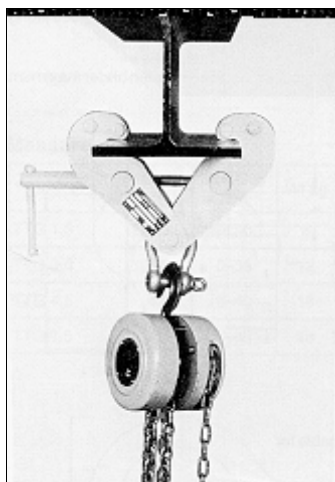


Dimensions en mm

Type	SWL t	Mâchoire mm	Poids kg	A	B	C	D	E	F	Référence
TSB 0.35/65	0.35	0-65	8.0	270	260	128	100	65	78	5120.2201
TSB 0.75/65	0.75	0-65	9.0	270	260	128	100	65	78	5120.2202
TSB 1.25/65	1.25	0-65	12.0	320	280	128	100	65	98	5120.2203

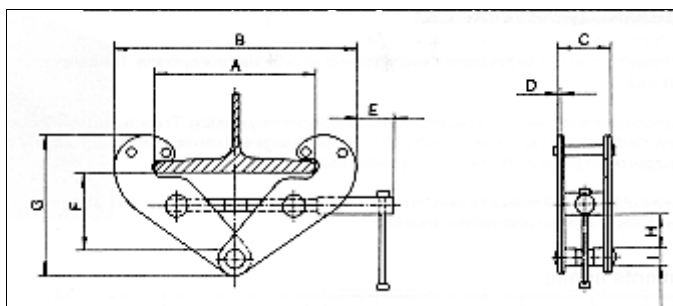
EQUIPEMENT DE MANUTENTION

Pinces à poutre avec axe



Quelques avantages :

- sûre et attache rapide à une poutre en acier
- hauteur d'installation extrêmement basse
- connexion bien ajustée entre la poutre et la pince
- grande capacité des mâchoires
- pièces facilement remplaçables



Type		TSK 1	TSK 2	TSK 3	TSK 5
Référence		5410.8801	5410.8802	5410.8803	5410.8804
SWL (t)		1	2	3	5
Capacité mâchoire (mm)	A	75-210 *	75-210 *	100-230 *	100-230 *
Largeur d'installation (mm)	B	182-320	182-320	220-360	250-390
Largeur (mm)	C	74	74	102	102
Epaisseur matériel (mm)	D	6	6	8	8
Distance axe (mm)	E	122-52	122-52	140-70	130-60
Hauteur (mm)	F	138-102	138-102	160-125	160-125
Hauteur max. (mm)	G	224-181	228-185	270-230	285-245
Espace max./mm	H	50	50	73	70
Espace min./mm	I	20	20	22	28
Poids (kg)		4	6	8	10

Type		TSK 1-L	TSK 2-L	TSK 3-L	TSK 5-L	TSK 10-L
Référence		5410.0011	5410.0012	5410.0013	5410.0014	5410.0015
SWL (t)		1	2	3	5	10
Capacité mâchoire (mm)	A	75-305	75-305	75-305	75-305	75-305
Largeur d'installation (mm)	B	230-240	230-240	230-240	230-240	255-460
Largeur (mm)	C	66	74	102	110	120
Epaisseur matériel (mm)	D	4	6	8	10	12
Distance axe (mm)	E	122-52	122-53	145-40	145-40	145-40
Hauteur (mm)	F	220-145	220-145	220-145	220-145	215-145
Hauteur max. (mm)	G	325-265	325-265	325-265	325-265	340-280
Espace max./mm	H	75	75	75	75	75
Espace min./mm	I	20	20	22	28	38
Poids (kg)		6	7	9	12	16